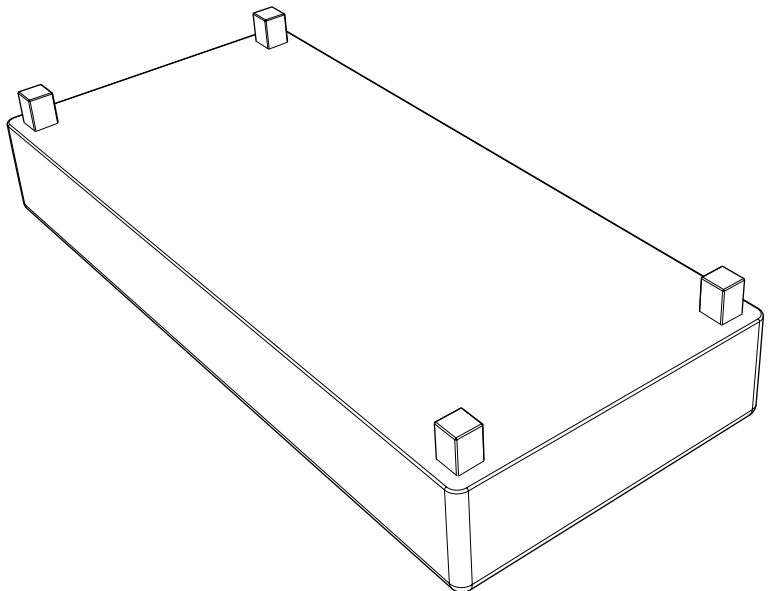
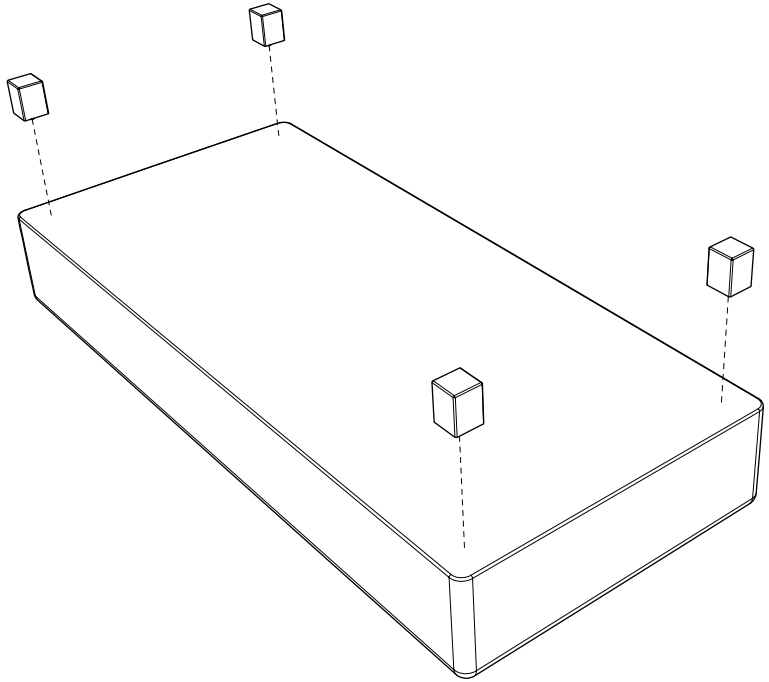




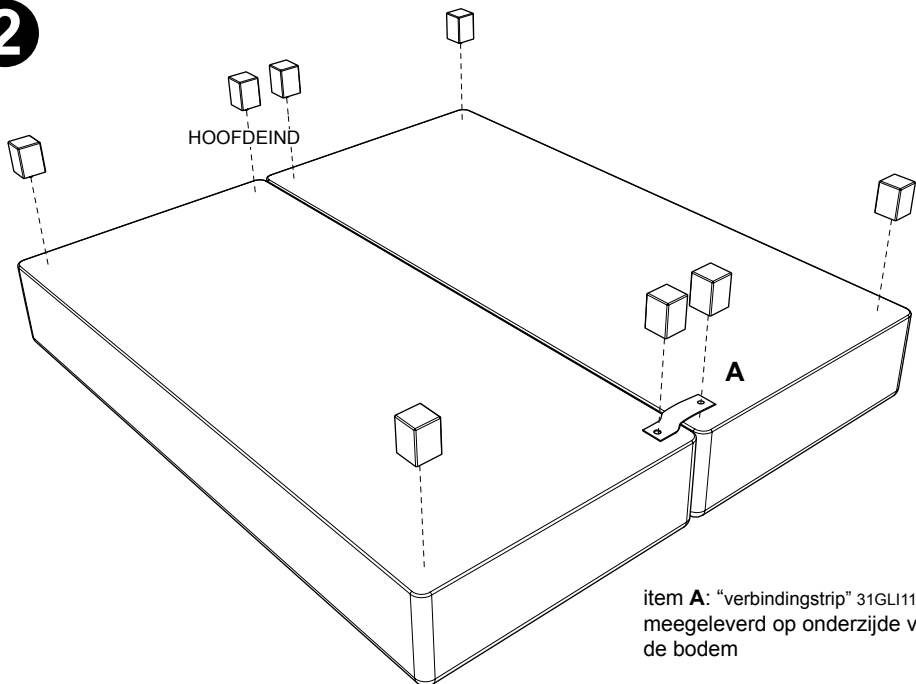
# Mono : enkel bed

1



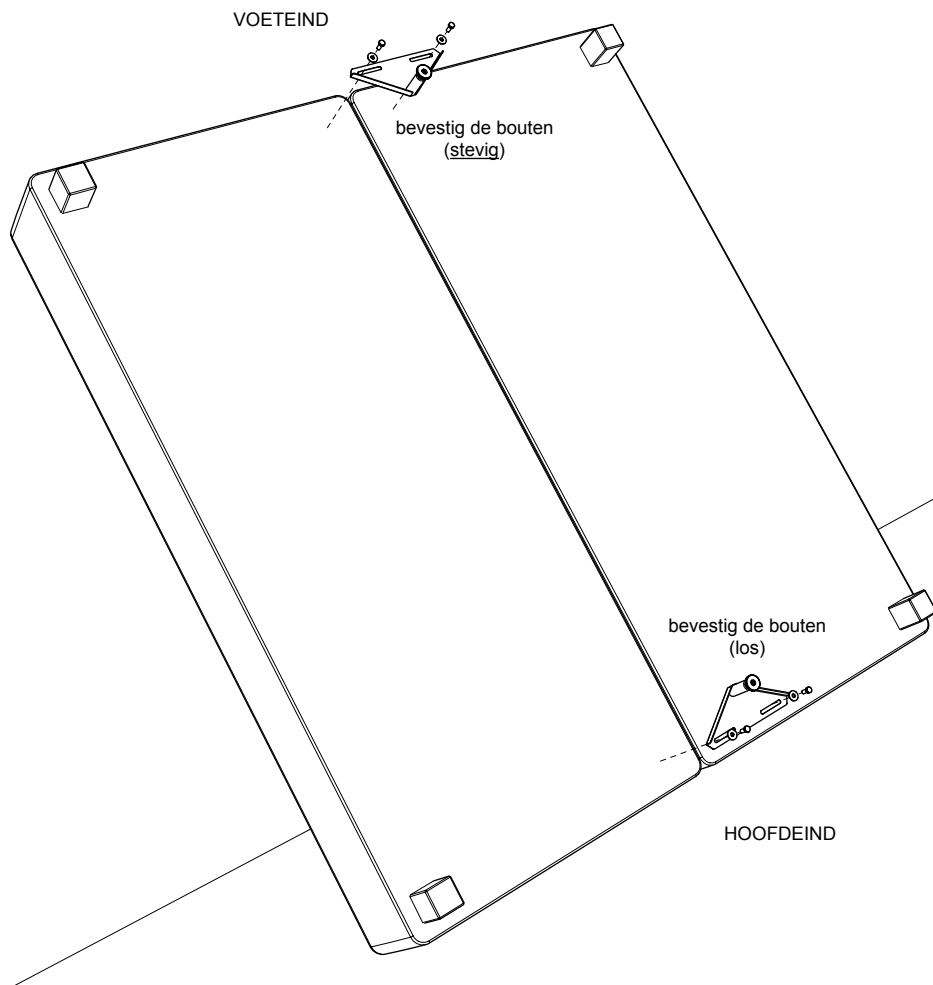
## DUO (optie 1)

2



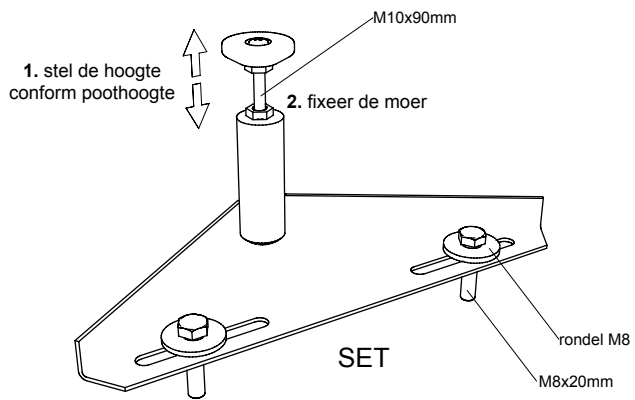
## DUO (optie 2 voorkeur) het koppel van twee bedden

3



Tip: Plaats de bodem tegen een muur om het monteren van de koppelpoten en het keren van de bodem te vergemakkelijken.

Indien een hoofdbord geplaatst wordt op een bedcombinatie met koppelpoten. Dan moet de koppelpoot aan de hoofdzijde slechts handvast aangedraaid worden. Indien er ook een voetbord geplaatst wordt, moeten beide koppelpoten slechts handvast aangedraaid worden.



4

